

MS-4



微型影像扫描仪

MS-4 影像扫描仪是专门为嵌入式条码应用而设计的。MS-4 是目前世界上最最小的高分辨率影像扫描仪，其超小型体积和广角光学系统提供最广阔的扫描窗口，可近距离读取任何条码。

它是 OEM 设计工程师的理想影像扫描仪，他们需要在狭窄的空间读取二维码，但仍然要求数据绝对完整。

MS-4: 简介

- 每秒解码次数: 最多 10 次
- 视场宽阔
- 可选 USB 连接



ESP®: Easy Setup Program (简易设置程序) 软件，为所有 Microscan 扫描器提供了迅速简便的设置和配置。



EZ Trax™: 影像捕获和存储软件，为标签影像提供跟踪。



EZ 按钮: 此按钮可使读取器在不要求使用计算机的情况下，执行设置和配置操作。



可见指示器: 性能指示器包括指示“有效读取”的绿色闪光和 LED，以及标签定位工具。

有关详细信息，请访问 www.smallscanners.com。

体积小巧，机身轻盈

此 MS-4 是世界上最最小的高性能影像扫描仪。其体积小，可在狭窄的空间中灵活定位。机身轻盈，连同耐磨的镁合金外壳也不足 2 盎司。

视场宽阔

此 MS-4 的扫描视场极为宽阔，可在 1" (25 mm) 的近距离读取线性条码和二维码。

全方向读取

可解读任何方向放置的线性条码或二维码。MS-4 不需要事先进行激光扫描线对位。

安装灵活

由于 MS-4 体积小，可选择安装直角镜，而且还具有角位电缆等设计特点，因此节省立体空间，可安装在仪器和设备内十分狭小的位置上。

实时控制

输入包括一个触发信号、一个“新主码”输入和一个用于重设计数器或释放输出的可编程输入。输出可通过设置在若干条件下激活，包括匹配代码和诊断操作。

应用实例

- 临床仪器
- 银行 ATM
- 停车场
- 收款机终端
- 机器人技术

MS-4: 可读码

线性条码

所有标准



二维标签

Data Matrix 码 QR 码



堆栈标签

MicroPDF 码



PDF417 码



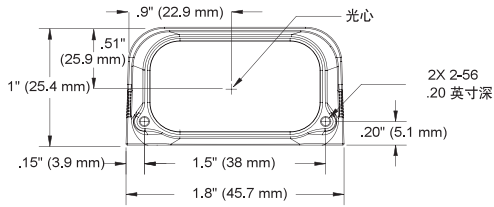
RSS 码



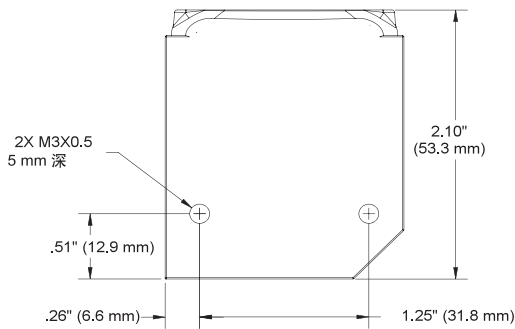
MICROSCAN®

MS-4 影像扫描仪规格和选件

正视图



底座



机械规格

高: 1" (25.4 mm)
宽: 1.80" (45.7 mm)
深: 2.10" (53.3 mm)
重: 2 盎司 (57 克)

环境指标

封装: IP54 (2 类)
工作温度: 0° 至 40°C (32° 至 104°F)
储藏温度: -50° 至 75°C (-58° 至 167°F)
湿度: 最高为 90% (非冷凝)

CE 标记

轻工业抗干扰性:
EN 55024:1998 信息技术产品 (ITE) 抗干扰认证
ITE 设备发射辐射和传导辐射
认证: EN 55022:98 信息技术产品 (ITE) 干扰认证

光源

类型: 高输出 LED



集光选件

渐进式扫描, 正方像素。
软件调控快门速度, 电子快门
VGA 阵列: 640 × 480 像素

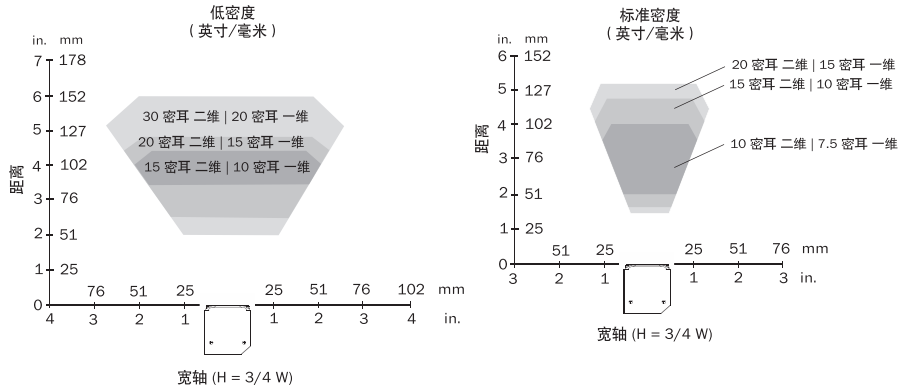
可读标签类型

二维标签:
Data Matrix 码 (ECC 0-200)、QR 码
堆栈式符号体系: PDF417 码、Micro PDF417 码、RSS 码 (复合式和堆栈式)
线性条码: 39 码、128 码、BC 412 码、交叉 2/5 码、药品码、UPC/EAN 码、Codabar 码、93 码

读取参数

斜度: ±30° 歪斜度: ±30° 方向: 360°
解码率: 每秒解码最多可达 10 次

读取范围 (图表)



窄型条码宽度		视场 (宽度)*	读取范围
一维	二维	(最大值)	
标准密度			
.0075" (0.19 mm)	.010" (.25 mm)	2.4" (61 mm)	2 至 4.0" (51 mm 至 102 mm)
.010" (0.25 mm)	.015" (.38 mm)	2.6" (66 mm)	1.7 至 4.7" (43 mm 至 119 mm)
.015" (0.38 mm)	.020" (.51 mm)	2.8" (71 mm)	1.4 至 5.2" (36 mm 至 132 mm)
低密度			
.010" (0.25 mm)	.015" (.38 mm)	4.2" (107 mm)	3.5 至 4.5" (89 mm 至 114 mm)
.015" (0.38 mm)	.020" (.51 mm)	4.5" (114 mm)	2.7 至 5.0" (69 mm 至 127 mm)
.020" (0.51 mm)	.030" (.76 mm)	5.5" (140 mm)	2.0 至 6.0" (51 mm 至 152 mm)

*高度是宽度的 75%

可能会有变化。欲获取最新图示, 请联系 Microscan。

主连接器/插针分布 高密度 15 针 D-sub 插座连接器

针号	主连接器 RS232	主连接器/助连接器 RS232	主连接器 RS422/485	输入/输出
1	电源 +5 VDC			输入
2	TxD	TxD	TxD (-)	输出
3	RxD	RxD	RxD (-)	输入
4	电源/信号接地			
5	NC			
6	RTS	辅助 TxD	TxD (+)	输出
7	输出 1 TTL ^a			输出
8	默认配置 ^b			输入
9	触发器			输入
10	CTS	辅助 RxD	RxD (+)	输入
11	输出 3 TTL ^a			输出
12	新主码 (NPN)			输入
13	外壳接地 ^c			
14	输出 2 TTL ^a			输出
15	NC			

- a. 可拉电流 10 mA, 灌电流 10 mA。
- b. 8 号针脚与 4 号针脚短接时, 恢复默认设置。
- c. 外壳接地: 仅用于将外壳接地, 不可用作电源或信号回路。

连接器

类型: 3 英尺电缆, 终端为高密度
15 针 D-Sub 插座连接器或 USB A 类连接器

指示灯

LED: 读取性能、电源、读取状态
绿色闪光: 有效读码
蓝色 V: 标签定位器
蜂鸣器: 有效读取、匹配/不匹配、无效读取、串口命令确认、开/关

通信协议

标准接口: RS-232、RS-422 或 USB

电气性能

电源: 5 VDC +/- 5%、200 mV p-p 最大纹波电流、5 VDC 时为 394 mA (典型状态)

离散输入/输出

触发器输入: 额定 5 至 29.9V (160 mA)
新主码: 额定 5 至 29.9V (160 mA)
输出 (1、2、3): 5V TTL 兼容, 可拉电流 10 mA, 灌电流 10 mA

安全认证符合

FCC、UL/cUL、CE、CB

ISO 认证

RWTÜV, USA Inc. 颁发。ISO 9001:2000 - 认证号码: 03-1212

符合 ROHS/WEEE 指令



ISO 9001:2000
认证 QMS

©2006 Microscan Systems, Inc., 2006 年 8 月, 修订版 B
规格可能更改。

读取范围和其他性能数据均为在 25°C 环境下依据 ISO/IEC 15415 和 ISO/IEC 15416 使用高质量 A 级标签所测定。对于特定于应用的读取范围结果, 应该对实际应用情况下使用的标签执行测试。
Microscan Applications Engineering 可协助评估。结果可能因标签质量而异。保修 - 提供一年的零部件有限保修和服务。可提供延长保修服务。
保修: 一年期有限零部件及人力保修。可提供延长保修服务。

MICROSCAN.