

MS-2



小巧的外形/体积

图示实际尺寸

高: 0.85" (21.6 mm)

宽: 1.75" (44.5 mm)

长: 1.75" (44.5 mm)

广阔的扫描角度



超小型 CCD 阅读器

使用方便的 MS-2 是一种全套化的 CCD 阅读器, 可方便地进行整合, 并提供数种配置, 可满足多种需求。先进的 CCD 技术结合世界领先的算法, 可确保对已损坏的小面积条码或印刷模糊的条码进行快速而精准的解码。

高性能与灵活性使得 MS-2 CCD 成为读取难以辨认的条码最理想的嵌入式阅读器。

MS-2: 简介

- 每秒扫描次数: 最多 220 次
- 读取范围: 0.7 至 13.6" (17.7 至 345.4 mm)
- 5 V 低电压供电
- IP54 封装
- 提供四种标准型号



ESP®简易设置程序: 单点软件为所有 Microscan 扫描器提供了迅速简便的设置和配置。

有关详细信息, 请访问 www.smallscanners.com。

体积小巧, 机身轻盈

这种阅读器尺寸为 1.75 英寸 (44.5 毫米)

的方形底面乘 0.85 英寸

(21.6 毫米) 高, 重量不到 2 盎司 (57 克), 便于安装到自动化设备或置于狭小的空间中。

可见指示器

阅读器顶部的发光 LED 灯可以为阅读器的工作状态提供视觉指示。

多功能性

高低密度扫描角度型号, 加上标准的和直角的配置, 便于灵活配置于多种应用环境中。

读取性能

MS-2 CCD 能轻松读取最难以辨认的条码, 且非常适合在强反光表面上进行读取。

应用实例

- 临床仪器
- 银行 ATM
- 停车场
- 收款机终端
- 机器人技术

MS-2: 可读码

线性条码

所有标准



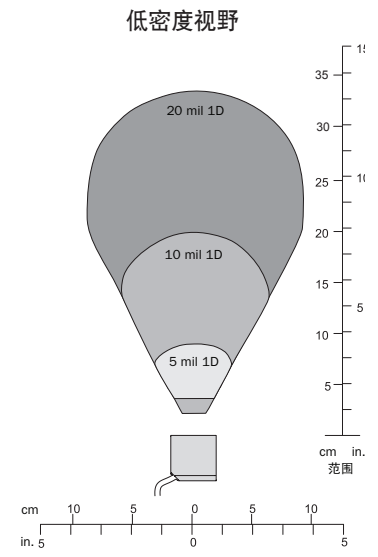
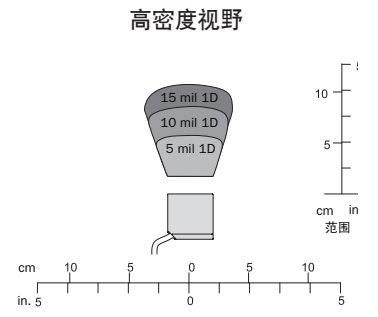
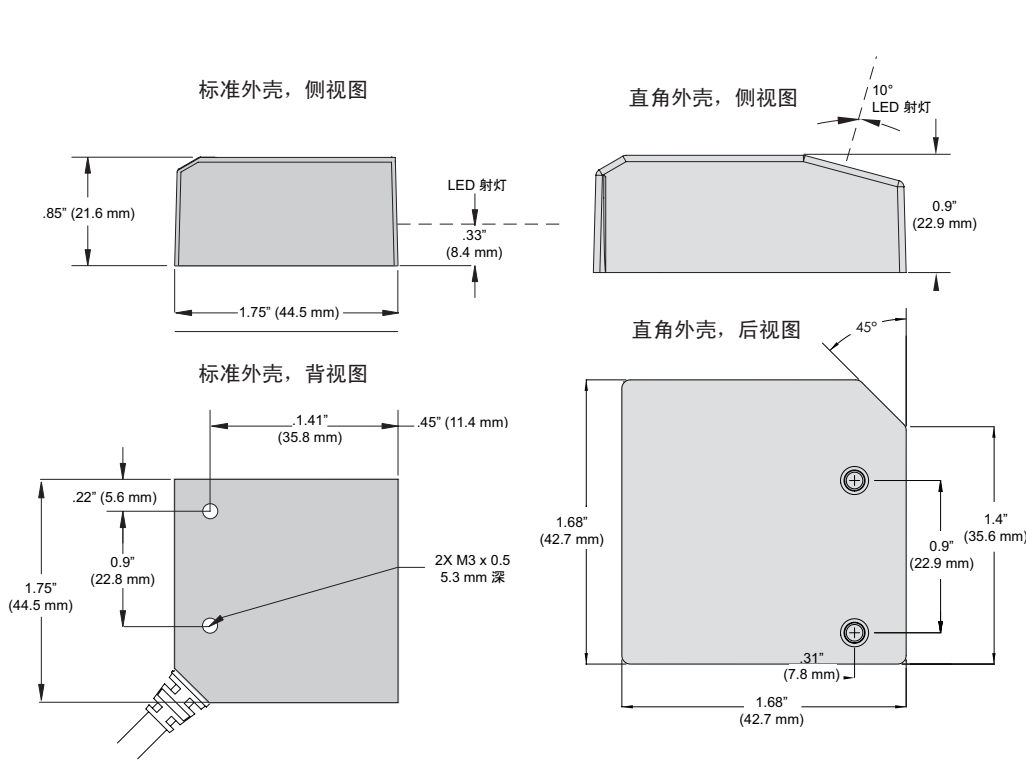
堆栈标签

GS1 Databar (RSS) 码



MICROSCAN®

MS-2 CCD 阅读器规格和选件



机械规格

高: 0.85" (21.6 mm)
 宽: 1.75" (44.5 mm)
 长: 1.75" (44.5 mm)
 重: 2 oz. (57 g)

设计规格

闪存传感器: CCD 线性影像传感器
 光学系统: 660 纳米可见的 LED
 明亮锐利扫描线

扫描性能

扫描率: 220 次扫描/秒
 最小 X 维: 在 39 码上可低至 0.05 mm (2 mil)
 景深: 0 至 345 mm (13.6")
 条码宽度: 在 0.25 mm (10 mil) 的分辨率码上最大为 114 mm (4.5")

通信

接口: RS-232

线缆和连接器

类型: 3 英尺线缆, 终端是 15 针 HD D-SUB 接口连接器

标签类型

UPC (E&A)、EAN 码、39 码、128 码、UCC EAN 128、交叉码、工业与标准 2/5 码、Codabar 码、93 码、MSI 码、Plessey 码、GS1 Databar (RSS)

环境指标

工作温度: 0 至 50° C (32 至 122° F)
 储藏温度: -20 至 60° C (-4 至 140° F)
 相对湿度: 20% 至 85% (不凝结)
 环境光: 可在 0 至 70,000 勒克斯之间的任何照明条件下工作

主连接器/插针分布 15 针 HD D-SUB 接口连接器

针编号	解码操作	输入/输出
1	VCC	输入
2	TXD	输出
3	RXD	输入
4	GND	
5	N/C	
6	RTS	输出
7	N/C	
8	FW 接地	输入
9	触发器	输入
10	CTS	输入
11	N/C	
12	N/C	
13	机壳接地	
14	N/C	
15	N/C	

CE 标记

工作抗干扰性设计符合:
 EN 55-24:1998 信息技术产品 (ITE) 抗干扰标准
 电磁辐射和传导辐射 设计符合:
 EN 55022:98 信息技术产品 (ITE) 干扰认证 A 级

电源

电源: 5V +/-5%、300 m/V p-p 最大纹波电压、5 VDC 时为 150 mA (典型状态)

离散输入/输出

触发器输入: 额定为 4.7 至 24V (5V 时为 0µA, 0V 时为 -600 µA)



读取范围

窄条形码	读取范围	扫描宽度
高密度		
0.005" (0.127 mm)	0.7 至 2.1" (18 至 53 mm)	2.1" (53 mm) @ 1.7" (43 mm)
0.010" (0.254 mm)	0.7 至 3.3" (18 至 84 mm)	2.7" (69 mm) @ 2.9" (74 mm)
0.015" (0.38 mm)	1 至 4.3" (25 至 109 mm)	3.2" (81 mm) @ 3.5" (84 mm)
低密度		
0.005" (0.127 mm)	1.3 至 3.3" (33 至 84 mm)	2.7" (69 mm) @ 2.8" (71 mm)
0.010" (0.254 mm)	1.6 至 7.4" (41 至 188 mm)	4.5" (114 mm) @ 5.8" (147 mm)
0.020" (0.508 mm)	2.8 至 13.6" (71 至 345 mm)	7.2" (183 mm) @ 10.8" (274 mm)

安全认证符合

FCC, UL/cUL, CE



ISO 9001:2000
 QMS 认证

符合 ROHS/WEEE 指令

ISO 认证

TüV USA Inc, TÜVNORD Group 公司成员, 证书号 06-1080

©2008 Microscan Systems, Inc. Rev. A 02/08
 读取范围和其他性能数据均为在 25° C 环境下依据 ISO/IEC 15415 和 ISO/IEC 15416 使用高质量 A 级标签测定。对于特定于应用的读取范围结果, 应该对实际应用情况下使用的标签执行测试。Microscan Applications Engineering 可协助评估。结果可能因条码质量而异。保修 - 提供一年的零部件有限保修和服务。可提供延长保修服务。

MICROSCAN®

Microscan Systems, Inc.

电话: 425 226 5700 / 800 251 7711

传真: 425 226 8250

Microscan 新加坡

亚太地区代表处

电话: 425-226-5700/ 800-762-1149

传真: 425-226-8250